

# СВЕТИЛЬНИК СВЕТОДИОДНЫЙ ТИПА ДКУ ПАРК 2001

## Руководство по эксплуатации

### 1 Основные сведения об изделии

1.1 Светильник светодиодный типа ДКУ Парк 2001 товарного знака IEK (далее – светильник) предназначен для работы в сетях переменного тока напряжением 230 В частоты 50 Гц.

1.2 Светильник применяется для освещения парковых аллей, дворов жилых комплексов, открытых территорий вокруг промышленных предприятий, площадей, закрытых и открытых автостоянок, железнодорожных платформ, улиц и дорог с малой и средней пропускной способностью, пешеходных зон, тротуаров, газонов.

1.3 Светильник соответствует требованиям технических регламентов ТР ТС 004/2011, ТР ТС 020/2011, ТР ЕАЭС 037/2016.

### 2 Технические характеристики

2.1 Основные технические характеристики светильников приведены в таблице 1.

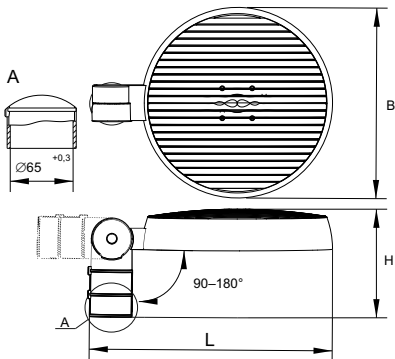
Таблица 1

Параметры	Значение для светильника типа			
	ДКУ Парк 2001-40Д	ДКУ Парк 2001-70Д		ДКУ Парк 2001-100Д
Номинальное напряжение, В	230			
Диапазон рабочих напряжений, В	от 110 до 270			
Частота сети, Гц	50			
Номинальная мощность, Вт	40	70		100
Цветовая температура, К	5000	5000	3000	5000
Источник света (незаменяемый)	SMD2835			
Световой поток, лм	4800	8400		12000
Световая отдача, лм/Вт	120			
Номинальный ток, А	0,24	0,34		0,48
Пусковой ток, А	10,5	12,1		15
Время пускового тока, с, не более	0,5			
Коэффициент пульсации, не более	5 %			

Продолжение таблицы 1

Параметры	Значение для светильника типа			
	ДКУ Парк 2001-40Д	ДКУ Парк 2001-70Д		ДКУ Парк 2001-100Д
Степень защиты от механических воздействий по ГОСТ IEC 62262	IK06			
Угол рассеивания, град	120			
Класс светораспределения	П			
Габаритная яркость, кд/м <sup>2</sup>	10562	15365	19966	18650
Категория по ограничению яркости	3			
Индекс цветопередачи, Ra, не менее	80			
Коэффициент мощности, не менее	0,9			
Класс энергоэффективности	A++			
Степень защиты по ГОСТ 14254 (IEC 60529)	IP65			
Класс защиты от поражения электрическим током по ГОСТ IEC 60598-1	I			
Диапазон рабочих температур, °С	от минус 40 до плюс 50			
Максимальная влажность воздуха при 25 °С, %	98			
Срок службы, ч	50000			
Материал корпуса	алюминиевый сплав			
Материал рассеивателя	стекло			
Цвет корпуса	чёрный			
Масса, кг, не более	4,9	5,7		7,8
Гарантийный срок, лет	3			

2.2 Габаритные и установочные размеры светильника приведены на рисунке 1.



Светильник	Размеры, мм		
	L	B	H
ДКУ Парк 2001-40Д	410	320	180
ДКУ Парк 2001-70Д	470	380	180
ДКУ Парк 2001-100Д	470	380	180

Рисунок 1

### 3 Правила и условия эффективного и безопасного использования

#### 3.1 Меры безопасности

##### **ЗАПРЕЩАЕТСЯ**

**Подключать светильник к неисправной электропроводке.  
Эксплуатировать светильник с механическими повреждениями корпусных деталей.**

##### **ВНИМАНИЕ**

**Работы, связанные с монтажом, подключением и обслуживанием светильника, необходимо проводить при отключенном напряжении сети питания. Светильник нагревается в процессе работы. Не притрагиваться к корпусу и защитному стеклу до их охлаждения.**

3.1.1 Светильник разрешается эксплуатировать только при подключённом защитном заземлении. Регулярно проверяйте электрические соединения и целостность проводки.

3.1.2 При эксплуатации необходимо располагать светильник вдали от химически активной среды, горючих и легковоспламеняющихся предметов.

### **3.2 Правила монтажа и эксплуатации**

3.2.1 Все работы по монтажу и обслуживанию изделия должны производиться в обесточенном состоянии специально обученным персоналом с соблюдением требований нормативно-технической документации в области электротехники.

3.2.2 Подключение светильника к сети 230 В~ производить с использованием кабельной муфты со степенью защиты не менее IP65 (в комплект не входит). Подключение светильника производить сетевым кабелем, выведенным из корпуса светильника, согласно цветовой маркировке:

L (коричневый провод) – подключение фазы;

N (синий провод) – подключение нейтрали;

$\perp$  (жёлто-зелёный провод) – подключение защитного проводника PE.

3.2.3 Светильник предназначен для монтажа на стандартные опоры уличного освещения диаметром от 48 мм до 60 мм.

3.2.4 Монтаж светильника:

- установить светильник на кронштейн до упора;
- затянуть установочные винты моментом ( $10 \pm 0,5$ ) Н·м;
- законтрить на установочных винтах шестигранные гайки через пружинную шайбу моментом ( $10 \pm 0,5$ ) Н·м.

3.2.5 Регулировка угла наклона светильника:

- ослабьте регулировочный винт;
- установите угол наклона светильника в нужное положение;
- затяните регулировочный винт моментом ( $10 \pm 0,5$ ) Н·м.

### **3.3 Обслуживание**

3.3.1 Обслуживание светильника не требуется, за исключением чистки.

Чистку светильника производить по мере его загрязнения мягкой тканью, смоченной в мыльном растворе.

## **4 Транспортирование, хранение и утилизация**

4.1 Транспортирование светильника производится при температуре от минус 50 °С до плюс 50 °С любым видом крытого транспорта, обеспечивающим предохранение упакованных светильников от механических повреждений.

4.2 Хранение светильника осуществляется в упаковке изготовителя в закрытом помещении с естественной вентиляцией при температуре окружающей среды от минус 50 °С до плюс 40 °С и максимальной относительной влажности 80 % при плюс 25 °С.

4.3 Светильник ремонту не подлежит. При возникновении неисправности светильник утилизировать.

4.4 При обнаружении неисправности в период действия гарантийных обязательств обращаться к продавцу или в организации, указанные на сайте [www.iek.lighting](http://www.iek.lighting).

4.5 Светильник должен быть заменен при достижении источником света конца его срока службы. По истечении срока службы светильник утилизировать.

4.6 Утилизацию производить путем передачи изделия в специализированное предприятие для переработки вторичного сырья в соответствии с требованиями законодательства на территории реализации.